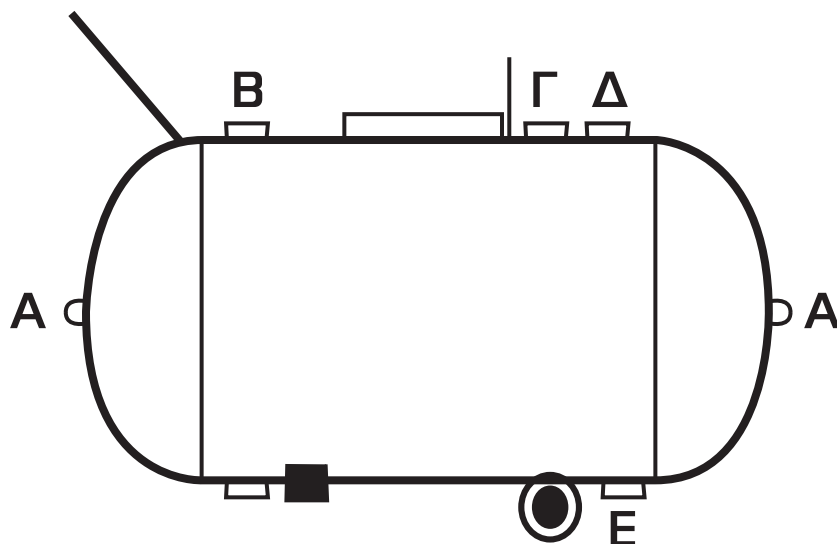


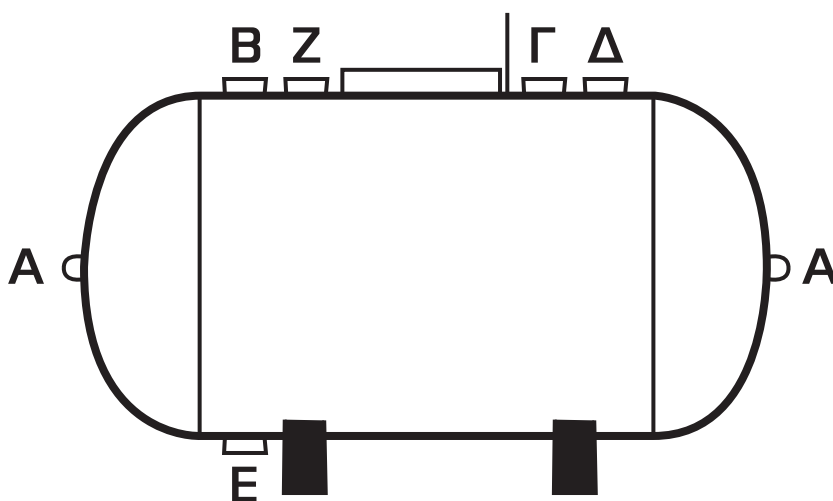
ΔΙΑΣΤΑΣΕΙΣ ΟΡΙΖΟΝΤΙΩΝ ΑΕΡΟΦΥΛΑΚΙΩΝ ΑΕΡΟΣΥΜΠΙΕΣΤΩΝ

ΔΙΑΣΤΑΣΕΙΣ ΟΡΙΖΟΝΤΙΩΝ ΤΡΟΧΗΛΑΤΩΝ ΑΕΡΟΦΥΛΑΚΙΩΝ



ΤΥΠΟΣ	ΣΤΟΜΙΑ ΦΙΝΤΣΣΕΣ					ΜΕ ΡΟΔΑ	ΧΩΡΙΣ ΡΟΔΑ			
	A	B	Γ	Δ	Ε	ΥΨΟΣ ΜΕΓ. cm	ΥΨΟΣ ΜΕΓ. cm	ΜΗΚΟΣ cm	Φ ΔΙΑΜΕΤΡΟΣ cm	ΜΕΓΙΣΤΟ ΠΛΑΤΟΣ cm
50	1/2"	-	1/2"	1/4"	1/4"	-	55	83	28,5	37
100	1/2"	3/8"	1/2"	1/4"	1/4"	68	58	113	35	45
150	3/4"	1/2"	1/2"	1/4"	1/4"	75	65	130	40	46,5
200	3/4"	1/2"	1/2"	1/4"	1/4"	79	69	146	45	49
300	1 1/2"	1/2"	1/2"	1/4"	1/4"	85	73	160	50	53

ΔΙΑΣΤΑΣΕΙΣ ΟΡΙΖΟΝΤΙΩΝ ΣΤΑΘΕΡΩΝ ΑΕΡΟΦΥΛΑΚΙΩΝ



ΤΥΠΟΣ				ΣΤΟΜΙΑ ΦΙΝΤΣΣΕΣ					
	ΜΕΓΙΣΤΟ ΜΗΚΟΣ cm	ΠΛΑΤΟΣ cm	ΥΨΟΣ cm	A	B	Γ	Δ	Ε	Z
500L	194	60	85	1 1/2"	1/2"	1"	1/4"	1/4"	1/2"
1000L	230	80	110	1 1/2"	1/2"	1"	1/4"	1/4"	1/2"

*ΣΤΙΣ ΤΙΜΕΣ ΔΕΝ ΠΕΡΙΛΑΜΒΑΝΕΤΑΙ Φ.Π.Α.