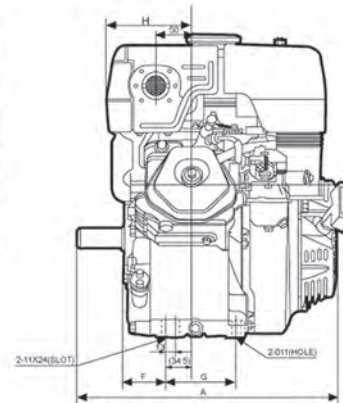
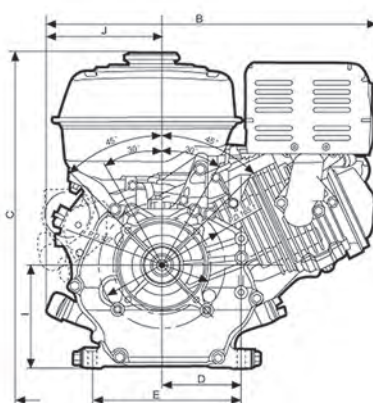


ΚΙΝΗΤΗΡΕΣ ΒΕΝΖΙΝΗΣ **LAUNTOP** “OHV”

ΚΙΝΗΤΗΡΕΣ LAUNTOP

LAUNTOP ENGINE



ΜΟΝΤΕΛΟ	A	B	C	D	E	F	G	H	I	J
LT160/200	312	362	335	88	162	35,7	80	96	106	123
LT240/270	380	430	410	105	195,5	57,5	96	116	133,5	150
LT340/390	380	450	433	105	195,5	73	103	116	133,5	154

ΤΥΠΟΣ: 4χρονος , Αερόψυκτος , «OHV» , Μονοκύλινδρος									
MODEL	LT-160	LT- 200	LT-270	LT-340	LT-390	LT-270 E	LT-340 E	LT-390 E	
ΙΣΧΥΣ (HP/ΣΤΡ)	5,5 / 3600	6,5 / 3600	9,0 / 3600	11 / 3600	13 / 3600	9,0 / 3600	11 / 3600	13 / 3600	
ΚΥΒΙΣΜΟΣ (cc)	163	196	270	337	389	270	337	389	
ΜΕΓΙΣΤΗ ΡΟΠΗ kg.m	1,10	1,35	1,95	2,40	2,70	1,95	2,40	2,70	
ΣΥΣΤΗΜΑ ΑΝΑΦΛΕΞΗΣ	ΗΛΕΚΤΡΟΝΙΚΗ ΑΝΑΦΛΕΞΗ (Τ.Κ.Ι.)								
ΚΑΥΣΙΜΟ	ΒΕΝΖΙΝΗ ΑΜΟΛΥΒΔΗ								
ΧΩΡΗΤΙΚΟΤΗΤΑ ΚΑΥΣΙΜΟΥ	3,60	3,60	6,00	6,50	6,50	6,00	6,50	6,50	
ΚΑΤΑΝΑΛΩΣΗ ΚΑΥΣΙΜΟΥ ΩΡΑ /HP	230 gr / ώρα ανά HP								
ΔΙΑΣΤΑΣΕΙΣ (MM)	312x362x335	313x376x335	380x430x410	405x450x443	405x450x443	380x430x410	405x450x443	405x450x443	
ΒΑΡΟΣ (KG)	15	16	25	31	31	29	35	35	
ΕΚΚΙΝΗΣΗ	ΧΕΙΡΟΜΙΖΑ					ΗΛΕΚΤΡΙΚΗ ΕΚΚΙΝΗΣΗ			
ΜΟΡΦΗ ΑΞΟΝΑ									
Q = ΣΦΗΝΑ	ΚΩΔΙΚΟΙ	010100248	010100249	010100250	-	-	010100345	-	-
P = ΣΠΕΙΡΩΜΑ		010100333	010100336	010100342	-	-	-	-	-
V = ΚΩΝΟΣ		010100335	010100337	010100339	010100251	010100253	010100270	010100252	010100254
ΤΙΜΗ	153,00€	160,00€	270,00€	300,00€	310,00€	340,00€	370,00€	380,00€	

Σημειώσεις

- Όλοι οι κινητήρες διαθέτουν αισθητήρια λαδιού (oil stop)
- Διατίθενται σε τρεις (3) τύπους αξόνων: ΚΩΝΟΣ = V, ΣΠΕΙΡΩΜΑ = P, ΣΦΗΝΑ = Q
- Διατίθενται Φίλτρα Αέρος (με λαδί) για αγροτικές εργασίες για τα μοντέλα LT-160 & LT-200 Κωδ. 035020008100 - ΤΙΜΗ :15,00€