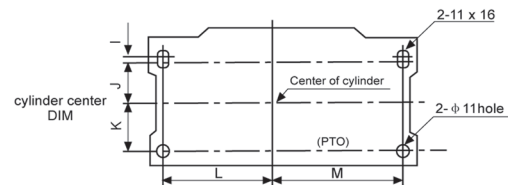
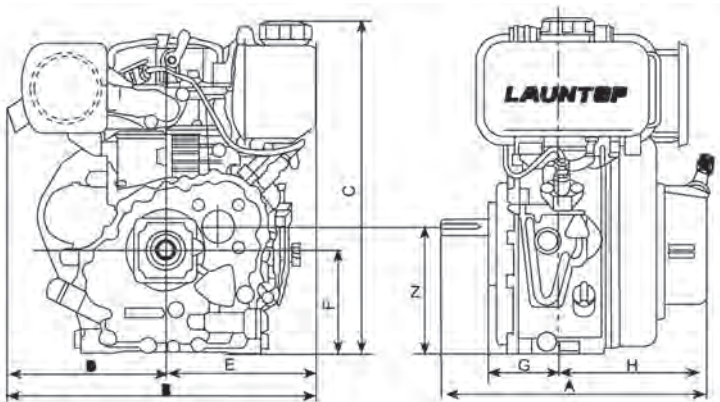


# ΚΙΝΗΤΗΡΕΣ DIESEL **LAUNTOP**

## **LAUNTOP** ENGINE



ΚΙΝΗΤΗΡΕΣ LAUNTOP



Suitable size	A	B	C	D	E	F	G	H	I	J	K	L	M	N
LA170	332	392	416	218	192	130	86	185	5	35.5	38.5	95	115	160
LA178	383	421	450	218	203	145	96	199	5	41.5	43.5	104	144	171.8
LA186	417	470	494	247	223	155	105	224	5	43.5	51.5	117	155	173.8

### ΤΥΠΟΣ: 4χρονος, Αερόψυκτος, Μονοκύλινδρος, Πετρελαίου

ΜΟΝΤΕΛΟ	LA- 170	LA-178	LA-186	LA-186-E
ΣΥΣΤΗΜΑ ΑΝΑΦΛΕΞΗΣ	INJECTION	INJECTION	INJECTION	INJECTION
ΚΥΒΙΣΜΟΣ (cc)	211	296	406	406
ΣΤΡΟΦΕΣ ΜΗΧΑΝΗΣ	3600 / min	3600 / min	3600 / min	3600 / min
ΜΕΓΙΣΤΗ ΙΣΧΥΣ HP	4,2	6,0	10	10
ΣΥΣΤΗΜΑ ΕΚΚΙΝΗΣΗΣ	ΧΕΙΡΟΜΙΖΑ	ΧΕΙΡΟΜΙΖΑ	ΧΕΙΡΟΜΙΖΑ	ΜΙΖΑ
ΧΩΡΗΤΙΚΟΤΗΤΑ ΚΑΥΣΙΜΟΥ Lt	2,5	3,5	5,5	5,5
ΧΩΡΗΤΙΚΟΤΗΤΑ ΛΑΔΙΟΥ Lt	0,75	1,1	1,65	1,65
ΒΑΡΟΣ (KG)	27	33	48	53
ΔΙΑΣΤΑΣΕΙΣ (Μ x Π x Υ)	332x392x416	383x421x450	417x470x494	417x470x494
ΚΩΔΙΚΟΣ	010100255	010100256	010100257	010100258
ΤΙΜΗ	440,00€	495,00€	570,00€	710,00€

\*ΣΤΙΣ ΤΙΜΕΣ ΔΕΝ ΠΕΡΙΛΑΜΒΑΝΕΤΑΙ Φ.Π.Α.

**Σημείωση:** Όλοι οι κινητήρες διαθέτουν Φίλτρο Βιομηχανικού Τύπου, Σύστημα Αποσυμπίεσης και Σύστημα Ψεκασμού για λιγότερα καυσαέρια.